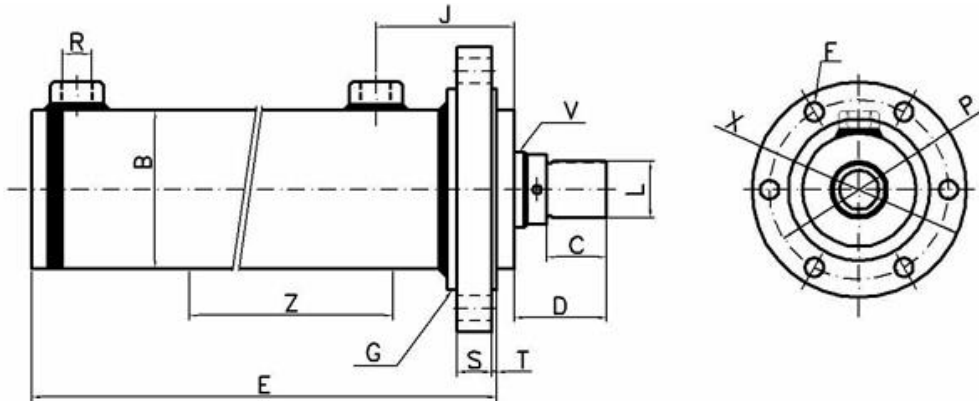


## CILINDRO DOBLE EFECTO BRIDA DELANTERA

INDÍQUENOS SUS NECESIDADES DE MEDIDAS Y NOSOTROS LE FABRICAMOS EL CILINDRO, O MÁNDENOS UN PEQUEÑO CROQUIS.



Pol. San Miguel, Sector A  
C/. Albert Einstein, 34, letra G  
50830 VILLANUEVA DE GÁLLEGO (ZARAGOZA)

**Tel. 976 185 382**

[info@hidraulicalosan.com](mailto:info@hidraulicalosan.com)

ENTRE CENTROS	E/C	
CARRERA	Z	
VASTAGO	V	
Ø INT. CAMISA	A	
Ø EXT. CAMISA	B	
Ø AGUJERO	F	
TOMA ACEITE	R	
	G	
	S	
	H	
	T	
	J	
	D	
	C	
	L	
	X	
	P	

**DIBUJE SU CILINDRO O CUALQUIER OTRA INDICACIÓN**